



Reparaturleitfaden
Passat 2011 ➤
Passat Variant 2011 ➤
Ratgeber Räder, Reifen

Ausgabe 12.2013



Reparaturgruppenübersicht zum Reparaturleitfaden Reparaturgruppenübersicht zum Reparaturleitfaden Reparaturgruppenübersicht zum Reparaturleitfaden

Reparaturgruppe

44 - Räder, Reifen, Fahrzeugvermessung



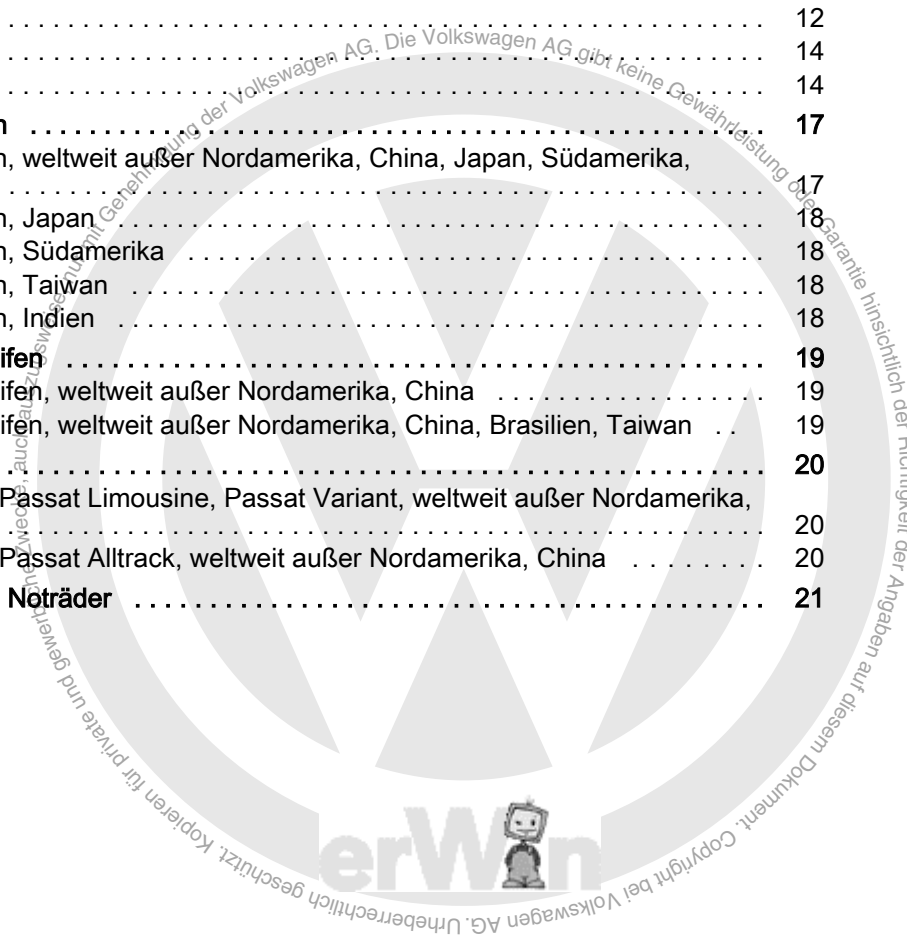
Technische Informationen gehören unbedingt in die Hand der Meister und Mechaniker, denn ihre sorgfältige und ständige Beachtung ist Voraussetzung für die Erhaltung der Verkehrs- und Betriebssicherheit der Fahrzeuge. Unabhängig davon gelten selbstverständlich auch die bei der Instandsetzung von Kraftfahrzeugen allgemein üblichen Grundregeln der Sicherheit.

**Dieses Werk ist urheberrechtlich geschützt.
Jede Verwertung ist ohne Zustimmung des Urhebers unzulässig.**



Inhaltsverzeichnis

44 - Räder, Reifen, Fahrzeugvermessung	1
1 Rad- und Reifenkombinationen	1
1.1 Allgemeines	1
1.2 Erklärungen zu den Länderregionen	2
1.3 Passat Limousine, Passat Variant - Modelljahr 2011 bis Modelljahr 2014 (Verkaufstyp 362/365)	3
1.4 Passat Alltrack - Modelljahr 2012 bis Modelljahr 2014 (Verkaufstyp 365)	6
2 Räderzuordnung	8
2.1 61/2 J x 16	8
2.2 7 J x 16	9
2.3 6 J x 17	10
2.4 61/2 J x 17 ET 39	10
2.5 61/2 J x 17 ET 42	11
2.6 7 J x 17	11
2.7 71/2 J x 17	12
2.8 8 J x 18 ET 40	14
2.9 8 J x 18 ET 44	14
3 Empfohlene Sommerreifen	17
3.1 Empfohlene Sommerreifen, weltweit außer Nordamerika, China, Japan, Südamerika, Taiwan, Indien	17
3.2 Empfohlene Sommerreifen, Japan	18
3.3 Empfohlene Sommerreifen, Südamerika	18
3.4 Empfohlene Sommerreifen, Taiwan	18
3.5 Empfohlene Sommerreifen, Indien	18
4 Empfohlene Ganzjahresreifen	19
4.1 Empfohlene Ganzjahresreifen, weltweit außer Nordamerika, China	19
4.2 Empfohlene Ganzjahresreifen, weltweit außer Nordamerika, China, Brasilien, Taiwan ..	19
5 Empfohlene Winterreifen	20
5.1 Empfohlene Winterreifen, Passat Limousine, Passat Variant, weltweit außer Nordamerika, China	20
5.2 Empfohlene Winterreifen, Passat Alltrack, weltweit außer Nordamerika, China	20
6 Empfohlene Notreifen und Noträder	21







44 – Räder, Reifen, Fahrzeugvermessung

1 Rad- und Reifenkombinationen

(VRL006247; Ausgabe 12.2013)

⇒ „1.1 Allgemeines“, Seite 1

⇒ „1.2 Erklärungen zu den Länderregionen“, Seite 2

⇒ „1.3 Passat Limousine, Passat Variant - Modelljahr 2011 bis Modelljahr 2014 (Verkaufstyp 362/365)“, Seite 3

⇒ „1.4 Passat Alltrack - Modelljahr 2012 bis Modelljahr 2014 (Verkaufstyp 365)“, Seite 6

1.1 Allgemeines

Volkswagen-Fahrzeuge sind nach den neuesten Erkenntnissen der Sicherheitstechnik konstruiert. Damit das so bleibt, empfehlen wir nur Volkswagen Original Ersatzteile zu verwenden. Zu erkennen sind diese am VW Audi Warenzeichen und an der Teilenummer. Für diese Ersatzteile wurden Zuverlässigkeit, Sicherheit und Eignung festgestellt.

Für andere Erzeugnisse können wir dies - auch wenn im Einzelfall eine TÜV-Abnahme (Musterbericht) oder eine behördliche Genehmigung vorliegt - trotz laufender Marktbeobachtung nicht beurteilen. Wir können deshalb verständlicherweise bei Einbau dieser Erzeugnisse keine Haftung übernehmen.



Hinweis

- ◆ *Die Produkte von Volkswagen Original Ersatzteile und Volkswagen Zubehör können sich in den Montagebedingungen, Anzugsdrehmomenten etc. unterscheiden.*
- ◆ *Anzugsdrehmomente für die Radschrauben beachten.*
- ◆ *Montage- und Bedienungsanweisungen beachten.*

Die in den Tabellen der Fahrzeuge aufgeführten Räder/Reifenkombinationen bzw. Umrüstungen beziehen sich ausschließlich auf Volkswagen Original Scheibenräder. Eine Freigabe für Räder/Reifen-Kombinationen bzw. Umrüstung mit Scheibenrädern aus dem Zubehörhandel ist mit der beiliegenden Gutachterlichen Stellungnahme nicht möglich.

Hinweise zu den empfohlenen Reifen

- ◆ Reifen gehören zu den wichtigsten Konstruktionselementen eines Kraftfahrzeuges und beeinflussen maßgeblich die Fahr-sicherheit. Sie müssen daher zunächst zahlreiche Bedingungen erfüllen, die im einzelnen in den DIN-Normen und in den Richtlinien des Wirtschaftsverbandes der deutschen Kautschukindustrie e. V. (W.d.K.) den Reifenherstellern vorgegeben sind. Darüber hinaus werden von Volkswagen umfangreiche Prüfungen durchgeführt, bevor die Reifen zur Erstausrüstung unserer Fahrzeuge freigegeben werden.
- ◆ In der folgenden Aufstellung sind alle Reifenfabrikate/-profile aufgeführt, mit denen VW-Fahrzeuge zum Zeitpunkt der Ausgabe dieses Ratgebers ab Werk ausgerüstet wurden.
- ◆ Diese Reifenfabrikate/-profile erfüllen die genannten Anforderungen. Wir empfehlen daher, bei Neübereifung von Fahrzeugen, die in diesem Ratgeber empfohlene Reifenfabrikate/-profile zu verwenden.



- ◆ Die Besonderheiten bei Reifen mit Notlaufeigenschaften beachten ⇒ Ratgeber Räder, Reifen - Allgemeine Informationen; Rep.-Gr. 44 ; Reifen mit Notlaufeigenschaften .
- ◆ Die in den Tabellen aufgeführten Winterreifengrößen sind unter fahrdynamisch- und wirtschaftlich betrachtetem Aspekt jeweils das sinnvollste Format. Grundsätzlich können auch alle anderen im COC-Papier (EWG-Übereinstimmungsbescheinigung) bzw. in der Zulassungsbescheinigung Teil I aufgeführten Rad-/Reifenkombinationen als M & S Reifen montiert werden.

1.2 Erklärungen zu den Länderregionen

Im Folgenden werden die Länder aufgelistet, die zu einer Länderregion zusammengefasst sind.

Länderregion	Länder in der Länderregion
AGCC (Arab Gulf Cooperation Council)	Bahrain Katar Kuwait Oman Saudi-Arabien Vereinigte Arabische Emirate
Europa	Belgien Deutschland Frankreich Spanien Portugal Italien Österreich Schweiz Niederlande Luxemburg Polen Tschechien Rumänien Slowakei Ungarn Slowenien Kroatien Großbritannien
Nordamerika	USA Kanada
Skandinavien	Dänemark Finnland Schweden Norwegen
Südamerika	Argentinien Brasilien Bolivien Chile Ecuador Kolumbien Paraguay



Länderregion	Länder in der Länderregion
	Peru Uruguay Venezuela

1.3 Passat Limousine, Passat Variant - Modelljahr 2011 bis Modelljahr 2014 (Verkaufstyp 362/365)



Hinweis

- ◆ *Die angegebenen Rad-/Reifenkombinationen gelten bei den entsprechenden Motoren immer für alle ihm zugeordneten Getriebearten.*
- ◆ *Abweichungen dazu werden gesondert in der Tabelle ausgewiesen.*
- ◆ *In der Rubrik Serienreifen ist die ursprünglich verbaute Rad-/Reifenkombination bei Fahrzeugauslieferung aufgeführt. Diese Rad-/Reifenkombination steht auch in der Zulassungsbescheinigung Teil I (Fahrzeugschein).*
- ◆ *Die Auflistung der Serienreifen stellt die möglichen Rad-/Reifenkombinationen je nach Fahrzeugkonfiguration dar. Alle möglichen zugelassenen Rad-/Reifenkombinationen sind im COC-Papier des jeweiligen Fahrzeugs aufgeführt ⇒ Ratgeber Räder, Reifen - Allgemeine Informationen; Rep.-Gr. 44; Dokumente und Bezeichnungen, COC-Papier (EWG-Übereinstimmungsbescheinigung).*
- ◆ *Je nach Ausstattung kann auch die Rad-/Reifenkombination 195/60 R16 auf 6 J x 16 ET 42 in der Zulassungsbescheinigung Teil I bzw. im COC-Papier aufgeführt sein. Diese Rad-/Reifenkombination darf dann auch auf dem entsprechenden Fahrzeug gefahren werden.*

Die Auflistung des Passat erfolgt über den Verkaufstyp und nicht über den Typ-Genehmigungs-Typ.

Der Typ-Genehmigungs-Typ und die dazugehörige Typ-Genehmigungs-Nummer ist im Folgenden aufgelistet.

Passat Limousine, Passat Variant, Typ-Genehmigungs-Typ 3C und 3c

Anlage zur Gutachterlichen Stellungnahme 8110636264

Die Gutachterliche Stellungnahme finden Sie im Volkswagen ServiceNet unter Zubehör/Reifen, Räder und Reifen, Ratgeber Räder Reifen



Typ-Genehmigungs-Nummer für Typ 3C: e1*2001/116*0307*24
bis e1*2001/116*0307*35

Typ-Genehmigungs-Nummer für Typ 3c: DE*2007/46*0547*00

Typ-Genehmigungs-Nummer für Typ 3c: e1*2007/46*0547*00
bis e1*2007/46*0547*03

Modell/ Motorleistung	Reifen	Reifengröße	Felge	ET in mm	Schnee- ketten	Bemerkungen
1,4l 90 kW Ottomotor 1,6l 77 kW TDI Dieselmotor	Sommerrei- fen	205/55 R 16 91H/V	6 ¹ / ₂ J x 16 ⇒ Seite 8	42	Ja	Allgemeines zu ◆ Winterreifen ◆ Schneeketten ⇒ Ratgeber Räder, Reifen - Allgemeine Informationen; Rep.- Gr. 44 ; Wissens- wertes über Reifen Von Volkswagen empfohlene Reifen- fabrikate: ◆ ⇒ „3 Empfohlene Sommerreifen“, Seite 17 ◆ ⇒ „4 Empfohlene Ganzjahresrei- fen“, Seite 19 ◆ ⇒ „5 Empfohlene Winterreifen“, Seite 20 ◆ ⇒ „6 Empfohlene Notreifen und Noträder“, Seite 21 *Der Reifen 235/40 R 18 91H/V/ W auf der Felge 8 J x 18 ET 44 ist nur zu- lässig, wenn folgen- de Bedingungen er- füllt sind ⇒ Seite 15
		215/55 R 16 93H/V	6 ¹ / ₂ J x 16 ⇒ Seite 8	42	Nein	
		205/55 R 16 91H/V	7 J x 16 ⇒ Seite 9	45	Nein	
		215/55 R 16 93H/V	7 J x 16 ⇒ Seite 9	45	Nein	
		205/50 R 17 93H/V	6 J x 17 ⇒ Seite 10	45	Ja	
		205/50 R 17 93H/V	6 ¹ / ₂ J x 17 ⇒ Seite 11	42	Ja	
		235/45 R 17 94H/V	7 ¹ / ₂ J x 17 ⇒ Seite 12	47	Nein	
		235/40 R 18 91H/V/ W* ⇒ Seite 4	8 J x 18 ⇒ Seite 14	44	Nein	
	Winterreifen	205/55 R 16 91Q/T/H/ V	6 ¹ / ₂ J x 16 ⇒ Seite 8	42	Ja	
		205/50 R 17 93Q/T/H/ V	6 J x 17 ⇒ Seite 10	45	Ja	
205/50 R 17 93Q/T/H/ V		6 ¹ / ₂ J x 17 ⇒ Seite 11	42	Ja		
1,4l 118 kW 1,8l 118 kW Ottomotor 1,4 l 118 kW FlexFuel (Bio- ethanol E85)	Sommerrei- fen	205/55 R 16 91V	6 ¹ / ₂ J x 16 ⇒ Seite 8	42	Ja	Für Fahrzeuge mit 2,0l 103/125 kW TDI- Motor gilt rückwir- kend bis zur Typ- Genehmigungs- Nummer e1*2001/116*0307* 24 die Änderung des Lastindex (LI)
		215/55 R 16 93V	6 ¹ / ₂ J x 16 ⇒ Seite 8	42	Nein	



Modell/ Motorleistung	Reifen	Reifengröße	Felge	ET in mm	Schnee- ketten	Bemerkungen	
1,4l 110 kW EcoFuel (Erdgas CNG) 2,0l 100 kW TDI 2,0l 103 kW TDI 2,0l 125 kW TDI 2,0l 130 kW TDI Dieselmotor		205/55 R 16 91V	7 J x 16 ⇒ Seite 9	45	Nein	beim Reifen 205/55 R 16 auf 91. Dieser ist durch das Kraftfahrt-Bundes- amt mit dem „Auszug aus der EG-Genehmigungsnummer e1*2001/116*0307* 25“ legitimiert. Die- ser Auszug muss von den entspre- chenden Fahrzeugfüh- rern im Fahrzeug mitgeführt werden, wenn in den Fahr- zeugpapieren der »LI 94« ausgewie- sen ist und auf dem Fahrzeug Reifen mit dem »LI 91« montiert sind. Sie finden die- sen Auszug im Volkswagen Ser- viceNet unter Zube- hör/Reifen, Räder und Reifen, Ratge- ber Räder Reifen, Gutachterliche Stel- lungnahmen.	
		215/55 R 16 93V	7 J x 16 ⇒ Seite 9	45	Nein		
		205/50 R 17 93V	6 J x 17 ⇒ Seite 10	45	Ja		
		205/50 R 17 93V	6 ¹ / ₂ J x 17 ⇒ Seite 11	42	Ja		
		235/45 R 17 94V	7 ¹ / ₂ J x 17 ⇒ Seite 12	47	Nein		
		235/40 R 18 91V/W* ⇒ Seite 5	8 J x 18 ⇒ Seite 14	44	Nein		*Der Reifen 235/40 R 18 91V/W auf der Felge 8 J x 18 ET 44 ist nur zuläs- sig, wenn folgende Bedingungen erfüllt sind ⇒ Seite 15
	Winterreifen	205/55 R 16 91Q/T/H/ V	6 ¹ / ₂ J x 16 ⇒ Seite 8	42	Ja		
		205/50 R 17 93Q/T/H/ V	6 J x 17 ⇒ Seite 10	45	Ja		
		205/50 R 17 93Q/T/H/ V	6 ¹ / ₂ J x 17 ⇒ Seite 11	42	Ja		
	2,0 l 155 kW Ottomotor	Sommerrei- fen	215/55 R 16 93W	6 ¹ / ₂ J x 16 ⇒ Seite 8	42		Nein
215/55 R 16 93W			7 J x 16 ⇒ Seite 9	45	Nein		
205/50 R 17 93W			6 J x 17 ⇒ Seite 10	45	Ja		
205/50 R 17 93W			6 ¹ / ₂ J x 17 ⇒ Seite 11	42	Ja		
235/45 R 17 94W			7 ¹ / ₂ J x 17 ⇒ Seite 12	47	Nein		



Modell/ Motorleistung	Reifen	Reifengröße	Felge	ET in mm	Schnee- ketten	Bemerkungen
		235/40 R 18 91Y* ⇒ Seite 6	8 J x 18 ⇒ Seite 14	44	Nein	* Der Reifen 235/40 R 18 auf der Felge 8 J x 18 ET 44 ist nur zulässig, wenn folgende Bedingungen erfüllt sind ⇒ Seite 15
		235/40 R 18 95W* ⇒ Seite 6	8 J x 18 ⇒ Seite 14	44	Nein	
	Winterreifen	205/55 R 16 91Q/T/H/ V	6 ¹ / ₂ J x 16 ⇒ Seite 8	42	Ja	
		205/50 R 17 93Q/T/H/ V	6 J x 17 ⇒ Seite 10	45	Ja	
		205/50 R 17 93Q/T/H/ V	6 ¹ / ₂ J x 17 ⇒ Seite 11	42	Ja	
3,6l V6 220 kW Ottomotor	Sommerrei- fen	205/50 R 17 93W	6 J x 17 ⇒ Seite 10	45	Ja	* Der Reifen 235/40 R 18 auf der Felge 8 J x 18 ET 44 ist nur zulässig, wenn folgende Bedingungen erfüllt sind ⇒ Seite 15
		205/50 R 17 93W	6 ¹ / ₂ J x 17 ⇒ Seite 11	42	Ja	
		235/45 R 17 94W	7 ¹ / ₂ J x 17 ⇒ Seite 11	47	Nein	
		235/40 R 18 95W* ⇒ Seite 6	8 J x 18 ⇒ Seite 14	44	Nein	
		235/40 R 18 91Y* ⇒ Seite 6	8 J x 18 ⇒ Seite 14	44	Nein	
		Winterreifen	205/50 R 17 93Q/T/H/ V/W	6 J x 17 ⇒ Seite 10	45	
		205/50 R 17 93Q/T/H/ V/W	6 ¹ / ₂ J x 17 ⇒ Seite 11	42	Ja	

Reifenfülldrücke stehen auf dem Reifenfülldruckschild auf der Innenseite der Tankklappe bzw. an der B-Säule Fahrerseite.

1.4 Passat Alltrack - Modelljahr 2012 bis Modelljahr 2014 (Verkaufstyp 365)



Hinweis

- ◆ Die angegebenen Rad-/Reifenkombinationen gelten bei den entsprechenden Motoren immer für alle ihm zugeordneten Getriebearten.
- ◆ Abweichungen dazu werden gesondert in der Tabelle ausgewiesen.



Passat Alltrack, Typ-Genehmigungs-Typ 3C und Typ 3c

Anlage zur Gutachterlichen Stellungnahme 8110636264

Die Gutachterliche Stellungnahme finden Sie im Volkswagen ServiceNet unter Zubehör/Reifen, Räder und Reifen, Ratgeber Räder Reifen

Typ-Genehmigungs-Nummer für Typ 3C: e1*2001/116*0307*30
bis e1*2001/116*0307*35

Typ-Genehmigungs-Nummer für Typ 3c: DE*2007/46*0547*00

Typ-Genehmigungs-Nummer für Typ 3c: e1*2007/46*0547*00
bis e1*2007/46*0547*03

Modell/ Motorleistung	Reifen	Reifengröße	Felge	ET in mm	Schnee- ketten	Bemerkungen
2,0l 103 kW TDI Dieselmotor	Sommerrei- fen	205/50 R 17 93H	6 ¹ / ₂ J x 17 ⇒ Seite 10	39	Ja	Allgemeines zu ◆ Winterreifen ◆ Schneeketten ⇒ Ratgeber Räder, Reifen - Allgemeine Informationen; Rep.- Gr. 44 ; Wissens- wertes über Reifen Von Volkswagen empfohlene Reifen- fabrikate: ◆ ⇒ „3 Empfohlene Sommerreifen“, Seite 17 ◆ ⇒ „4 Empfohlene Ganzjahresrei- fen“, Seite 19 ◆ ⇒ „5 Empfohlene Winterreifen“, Seite 20 ◆ ⇒ „6 Empfohlene Notreifen und Noträder“, Seite 21
		225/50 R 17 94H	7 J x 17 ⇒ Seite 11	42	Nein	
		225/45 R 18 95H	8 J x 18 ⇒ Seite 14	40	Nein	
	Winterreifen	205/50 R 17 93Q/T/H/ V	6 ¹ / ₂ J x 17 ⇒ Seite 10	39	Ja	
1,8l 118 kW 2,0l 155 kW Ottomotor 2,0l 125 kW TDI 2,0l 130 kW TDI Dieselmotor	Sommerrei- fen	205/50 R 17 93V	6 ¹ / ₂ J x 17 ⇒ Seite 10	39	Ja	
		225/50 R 17 94V	7 J x 17 ⇒ Seite 11	42	Nein	
		225/45 R 18 95V	8 J x 18 ⇒ Seite 14	40	Nein	
	Winterreifen	205/50 R 17 93Q/T/H/ V	6 ¹ / ₂ J x 17 ⇒ Seite 10	39	Ja	

Reifenfülldrucke stehen auf dem Reifenfülldruckschild auf der In-
nenseite der Tankklappe bzw. an der B-Säule Fahrerseite.



2 Räderzuordnung

⇒ „2.1 61/2 J x 16“, Seite 8

⇒ „2.2 7 J x 16“, Seite 9

⇒ „2.3 6 J x 17“, Seite 10

⇒ „2.4 61/2 J x 17 ET 39“, Seite 10

⇒ „2.5 61/2 J x 17 ET 42“, Seite 11

⇒ „2.6 7 J x 17“, Seite 11

⇒ „2.7 71/2 J x 17“, Seite 12

⇒ „2.8 8 J x 18 ET 40“, Seite 14

⇒ „2.9 8 J x 18 ET 44“, Seite 14

2.1 6¹/₂ J x 16



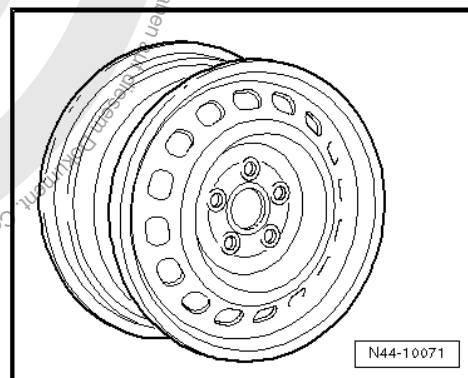
Hinweis

Immer die Räder/Reifen-Zuordnungen zu den jeweiligen Motorisierungen beachten, die in der Übersichts-Tabelle aufgeführt sind.

Erklärung der Angaben auf den Scheibenrädern:	⇒ Ratgeber Räder, Reifen - Allgemeine Informationen; Rep.-Gr. 44 ; Wissenswertes über Scheibenräder (PKW), Angaben auf Scheibenrädern
Anzugsdrehmomente für Radschrauben:	⇒ Fahrwerk, Achsen, Lenkung; Rep.-Gr. 44 ; Anzugsdrehmoment für Radmontage
Lochkreisdurchmesser:	112 mm
Anzahl der Radschraubenlöcher:	5

3C0 601 027 AH, 3C0 601 027 AJ - Stahlfelge

Größe:	6 ¹ / ₂ J x 16
Einpresstiefe (ET) in mm:	42
Radlast in kg:	650

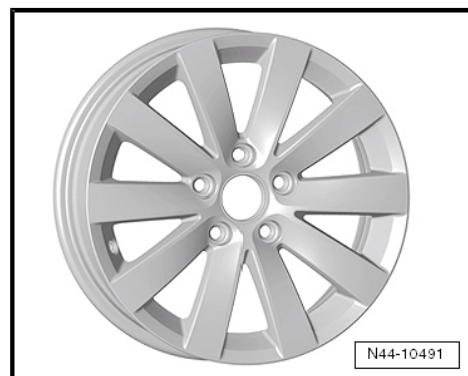


Winterrad

3AA 601 025 J - Aluminiumfelge „OSLO“

Nur für Fahrzeuge bis maximal zulässige Achslast von 1230 kg.

Größe:	6 ¹ / ₂ J x 16
Einpresstiefe (ET) in mm:	42
Radlast in kg:	615





2.2 7 J x 16



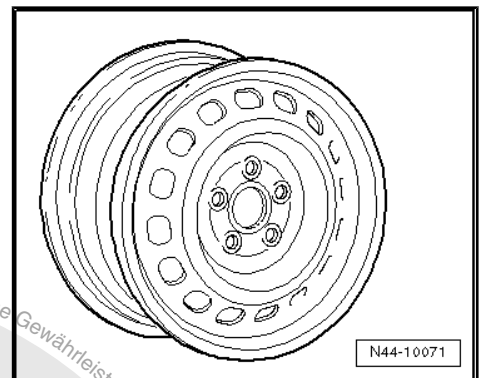
Hinweis

Immer die Räder/Reifen-Zuordnungen zu den jeweiligen Motorisierungen beachten, die in der Übersichts-Tabelle aufgeführt sind.

Erklärung der Angaben auf den Scheibenrädern:	⇒ Ratgeber Räder, Reifen - Allgemeine Informationen; Rep.-Gr. 44 ; Wissenswertes über Scheibenräder (PKW), Angaben auf Scheibenrädern
Anzugsdrehmomente für Radschrauben:	⇒ Fahrwerk, Achsen, Lenkung; Rep.-Gr. 44 ; Anzugsdrehmoment für Radmontage
Lochkreisdurchmesser:	112 mm
Anzahl der Radschraubenlöcher:	5

3C0 601 027 M - Stahlfelge

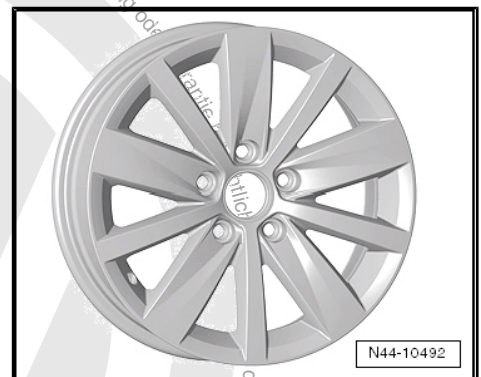
Größe:	7 J x 16
Einpresstiefe (ET) in mm:	45
Radlast in kg:	650



3AA 601 025 - Aluminiumfelge „PERUGIA“

Nur für Fahrzeuge bis maximal zulässige Achslast von 1230 kg.

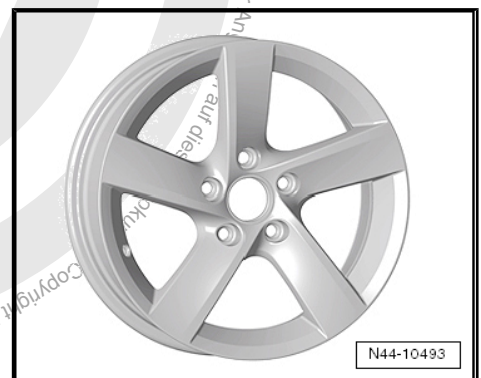
Größe:	7 J x 16
Einpresstiefe (ET) in mm:	45
Radlast in kg:	615



3AA 601 025 A - Aluminiumfelge „BARCELONA“

Nur für Fahrzeuge bis maximal zulässige Achslast von 1230 kg.

Größe:	7 J x 16
Einpresstiefe (ET) in mm:	45
Radlast in kg:	615





3AA 601 025 B - Aluminiumfelge „ALICANTE“

Nur für Fahrzeuge bis maximal zulässige Achslast von 1230 kg.

Größe:	7 J x 16
Einpresstiefe (ET) in mm:	45
Radlast in kg:	615



2.3 6 J x 17



Hinweis

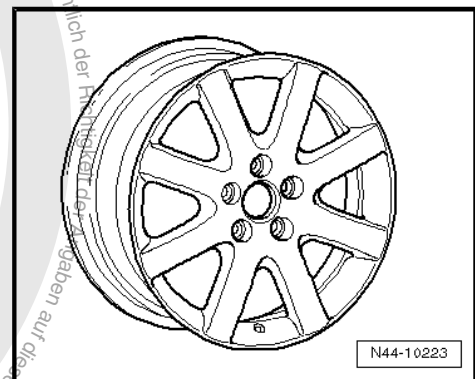
Immer die Räder/Reifen-Zuordnungen zu den jeweiligen Motorisierungen beachten, die in der Übersichts-Tabelle aufgeführt sind.

Erklärung der Angaben auf den Scheibenrädern:	⇒ Ratgeber Räder, Reifen - Allgemeine Informationen; Rep.-Gr. 44 ; Wissenswertes über Scheibenräder (PKW), Angaben auf Scheibenrädern
Anzugsdrehmomente für Radschrauben:	⇒ Fahrwerk, Achsen, Lenkung; Rep.-Gr. 44 ; Anzugsdrehmoment für Radmontage
Lochkreisdurchmesser:	112 mm
Anzahl der Radschraubenlöcher:	5

Winterrad

3C0 601 025 M - Aluminiumfelge „CHAMONIX“

Größe:	6 J x 17
Einpresstiefe (ET) in mm:	45
Radlast in kg:	650



2.4 6 1/2 J x 17 ET 39



Hinweis

Immer die Räder/Reifen-Zuordnungen zu den jeweiligen Motorisierungen beachten, die in der Übersichts-Tabelle aufgeführt sind.

Erklärung der Angaben auf den Scheibenrädern:	⇒ Ratgeber Räder, Reifen - Allgemeine Informationen; Rep.-Gr. 44 ; Wissenswertes über Scheibenräder (PKW), Angaben auf Scheibenrädern
Anzugsdrehmomente für Radschrauben:	⇒ Fahrwerk, Achsen, Lenkung; Rep.-Gr. 44 ; Anzugsdrehmoment für Radmontage
Lochkreisdurchmesser:	112 mm

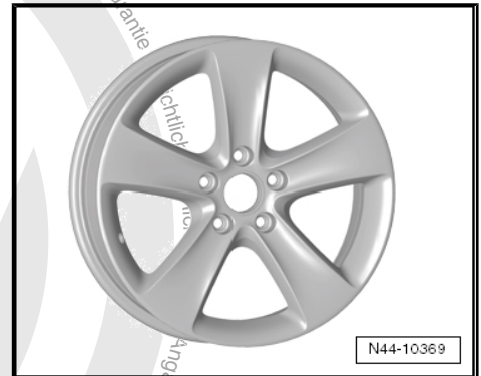


Anzahl der Radschraubenlöcher: 5

Winterrad

3C8 601 025 F - Aluminiumfelge „ST. MORITZ“

Größe:	6 ¹ / ₂ J x 17
Einpresstiefe (ET) in mm:	39
Radlast in kg:	625



2.5 6¹/₂ J x 17 ET 42



Hinweis

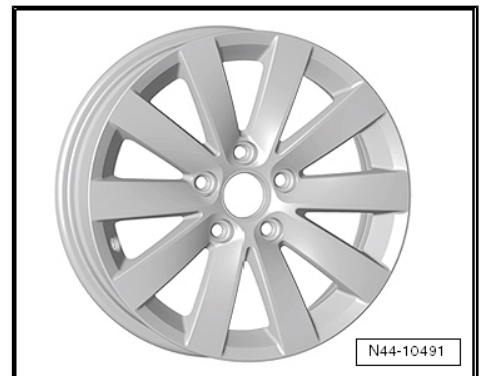
Immer die Räder/Reifen-Zuordnungen zu den jeweiligen Motorisierungen beachten, die in der Übersichts-Tabelle aufgeführt sind.

Erklärung der Angaben auf den Scheibenrädern:	⇒ Ratgeber Räder, Reifen - Allgemeine Informationen; Rep.-Gr. 44 ; Wissenswertes über Scheibenräder (PKW), Angaben auf Scheibenrädern
Anzugsdrehmomente für Radschrauben:	⇒ Fahrwerk, Achsen, Lenkung; Rep.-Gr. 44 ; Anzugsdrehmoment für Radmontage
Lochkreisdurchmesser:	112 mm
Anzahl der Radschraubenlöcher:	5

Winterrad

3AA 601 025 K - Aluminiumfelge „OSLO“

Größe:	6 ¹ / ₂ J x 17
Einpresstiefe (ET) in mm:	42
Radlast in kg:	640



2.6 7 J x 17



Hinweis

Immer die Räder/Reifen-Zuordnungen zu den jeweiligen Motorisierungen beachten, die in der Übersichts-Tabelle aufgeführt sind.

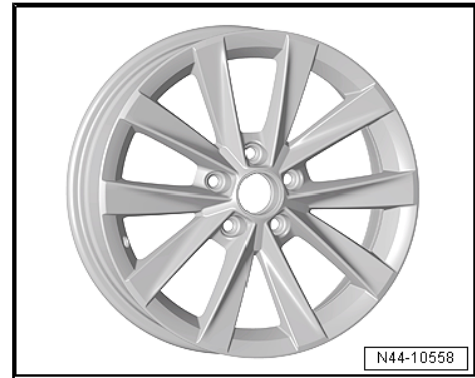
Erklärung der Angaben auf den Scheibenrädern:	⇒ Ratgeber Räder, Reifen - Allgemeine Informationen; Rep.-Gr. 44 ; Wissenswertes über Scheibenräder (PKW), Angaben auf Scheibenrädern
---	---



Anzugsdrehmomente für Radschrauben:	⇒ Fahrwerk, Achsen, Lenkung; Rep.-Gr. 44 ; Anzugsdrehmoment für Radmontage
Lochkreisdurchmesser:	112 mm
Anzahl der Radschraubenlöcher:	5

3AA 601 025 R - Aluminiumfelge „VALLEY“

Größe:	7 J x 17
Einpresstiefe (ET) in mm:	42
Radlast in kg:	650



2.7 7 1/2 J x 17



Hinweis

Immer die Räder/Reifen-Zuordnungen zu den jeweiligen Motorisierungen beachten, die in der Übersichts-Tabelle aufgeführt sind.

Erklärung der Angaben auf den Scheibenrädern:	⇒ Ratgeber Räder, Reifen - Allgemeine Informationen; Rep.-Gr. 44 ; Wissenswertes über Scheibenräder (PKW), Angaben auf Scheibenrädern
Anzugsdrehmomente für Radschrauben:	⇒ Fahrwerk, Achsen, Lenkung; Rep.-Gr. 44 ; Anzugsdrehmoment für Radmontage
Lochkreisdurchmesser:	112 mm
Anzahl der Radschraubenlöcher:	5

3AA 601 025 C, 3AA 601 025 AD - Aluminiumfelge „MICHIGAN“

Größe:	7 1/2 J x 17
Einpresstiefe (ET) in mm:	47
Radlast in kg:	640

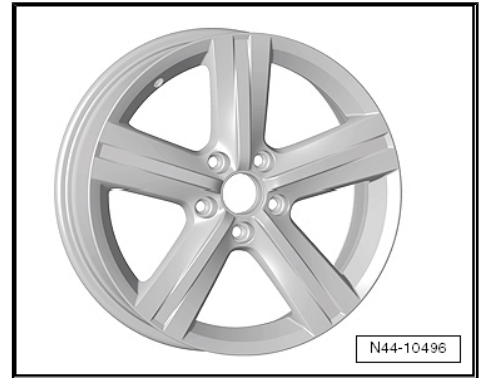


Die Volkswagen AG gibt keine Gewährleistung oder Garantie hinsichtlich der Richtigkeit der Angaben auf diesem Dokument. Copyright bei Volkswagen AG. Urheberrechtlich geschützt. Kopieren für private und gewerbliche Zwecke, auch auszugsweise, ist ohne schriftliche Genehmigung der Volkswagen AG.



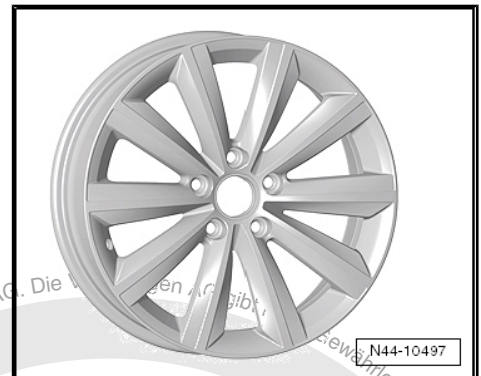
3AA 601 025 E - Aluminiumfelge „FONTANA“

Größe:	7 1/2 J x 17
Einpresstiefe (ET) in mm:	47
Radlast in kg:	640



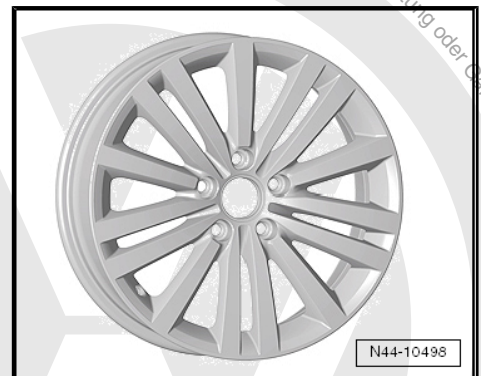
3AA 601 025 F - Aluminiumfelge „SAO PAULO“

Größe:	7 1/2 J x 17
Einpresstiefe (ET) in mm:	47
Radlast in kg:	640



3AA 601 025 G - Aluminiumfelge „MINNEAPOLIS“

Größe:	7 1/2 J x 17
Einpresstiefe (ET) in mm:	47
Radlast in kg:	640



3AA 601 025 M - Aluminiumfelge „MALLORY“

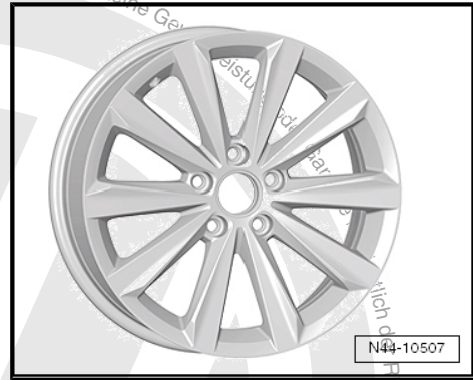
Größe:	7 1/2 J x 17
Einpresstiefe (ET) in mm:	47
Radlast in kg:	650





1Q0 601 025 B - Aluminiumfelge „SALAMANCA“

Größe:	7 ¹ / ₂ J x 17
Einpresstiefe (ET) in mm:	47
Radlast in kg:	650



2.8 8 J x 18 ET 40

i Hinweis

Immer die Räder/Reifen-Zuordnungen zu den jeweiligen Motorisierungen beachten, die in der Übersichts-Tabelle aufgeführt sind.

Erklärung der Angaben auf den Scheibenrädern:	⇒ Ratgeber Räder, Reifen - Allgemeine Informationen; Rep.-Gr. 44 ; Wissenswertes über Scheibenräder (PKW), Angaben auf Scheibenrädern
Anzugsdrehmomente für Radschrauben:	⇒ Fahrwerk, Achsen, Lenkung; Rep.-Gr. 44 ; Anzugsdrehmoment für Radmontage
Lochkreisdurchmesser:	112 mm
Anzahl der Radschraubenlöcher:	5

3AA 601 025 S, 3AA 601 025 AB - Aluminiumfelge „CANYON“

Größe:	8 J x 18
Einpresstiefe (ET) in mm:	40
Radlast in kg:	650



2.9 8 J x 18 ET 44

i Hinweis

Immer die Räder/Reifen-Zuordnungen zu den jeweiligen Motorisierungen beachten, die in der Übersichts-Tabelle aufgeführt sind.

Erklärung der Angaben auf den Scheibenrädern:	⇒ Ratgeber Räder, Reifen - Allgemeine Informationen; Rep.-Gr. 44 ; Wissenswertes über Scheibenräder (PKW), Angaben auf Scheibenrädern
Anzugsdrehmomente für Radschrauben:	⇒ Fahrwerk, Achsen, Lenkung; Rep.-Gr. 44 ; Anzugsdrehmoment für Radmontage
Lochkreisdurchmesser:	112 mm



Anzahl der Radschraubenlöcher: 5



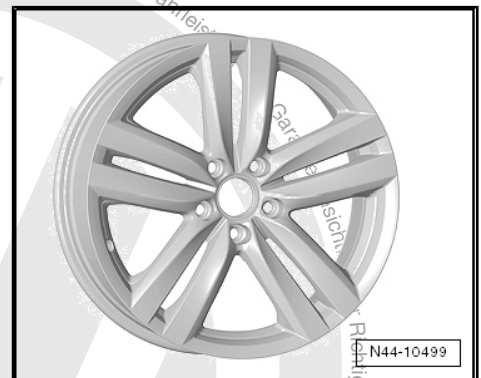
Vorsicht!

Nur unter folgenden Bedingungen ist die Montage der 8 J x 18-Räder möglich:

- *Es muss das Sportfahrwerk für 18-Zoll-Räder im Fahrzeug verbaut sein. Die entsprechende PR-Nummer und die Einstellwerte für das Fahrwerk stehen hier: ⇒ Fahrwerk, Achsen, Lenkung; Rep.-Gr. 44 ; Fahrzeugvermessung; Sollwerte für Achsvermessung*
- *Der Sturzwert an der Hinterachse muss -1°45' betragen.*
- *Zusätzlich müssen Radhausverbreiterungen (FLAPS) ⇒ Ratgeber Räder, Reifen - Allgemeine Informationen; Rep.-Gr. 44 ; Rechtliche und technische Bedingungen für das Umrüsten von Räder/Reifen-Kombinationen; Zusätzliche Radhausverbreiterungen (FLAPS) verbaut sein ⇒ Elektronischer Ersatzteilkatalog „ETKA“ .*

3AA 601 025 H - Aluminiumfelge „KANSAS“

Größe:	8 J x 18
Einpresstiefe (ET) in mm:	44
Radlast in kg:	640



3AA 601 025 L - Aluminiumfelge „VICENZA“

Größe:	8 J x 18
Einpresstiefe (ET) in mm:	44
Radlast in kg:	650





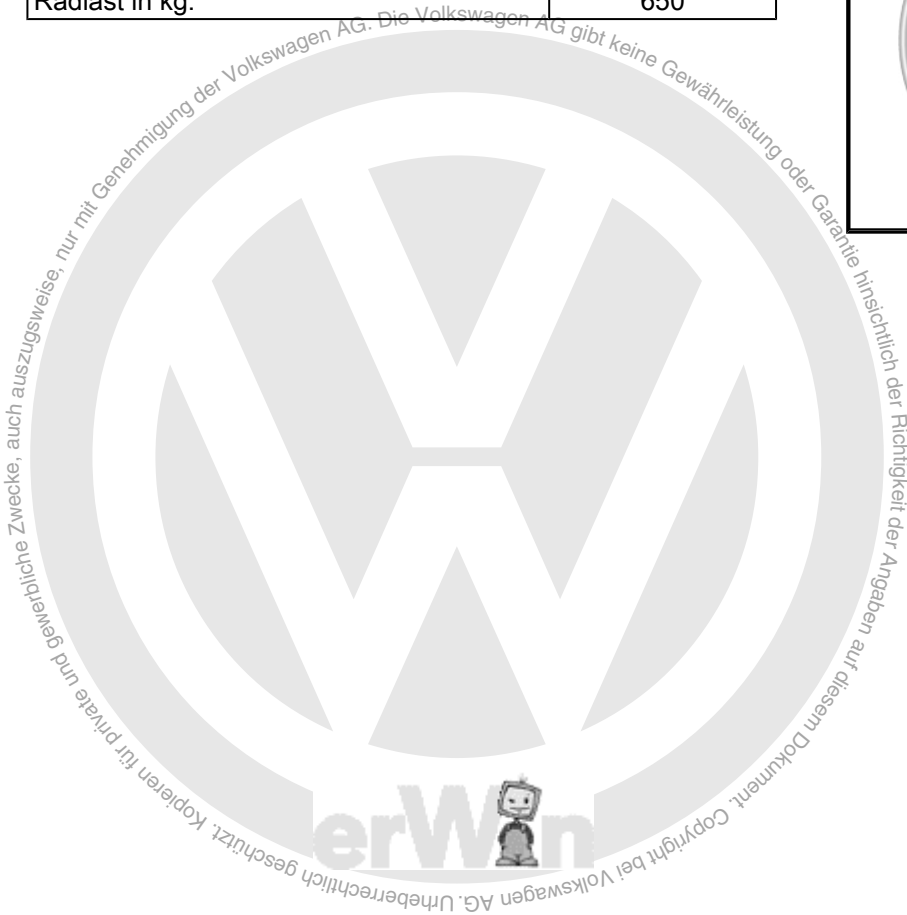
3AA 601 025 N - Aluminiumfelge „MALLORY“

Größe:	8 J x 18
Einpresstiefe (ET) in mm:	44
Radlast in kg:	650



3C0 601 025 T, 3C0 601 025 AN - Aluminiumfelge „CHICAGO“

Größe:	8 J x 18
Einpresstiefe (ET) in mm:	44
Radlast in kg:	650





3 Empfohlene Sommerreifen

⇒ „3.1 Empfohlene Sommerreifen, weltweit außer Nordamerika, China, Japan, Südamerika, Taiwan, Indien“, Seite 17

⇒ „3.2 Empfohlene Sommerreifen, Japan“, Seite 18

⇒ „3.3 Empfohlene Sommerreifen, Südamerika“, Seite 18

⇒ „3.4 Empfohlene Sommerreifen, Taiwan“, Seite 18

⇒ „3.5 Empfohlene Sommerreifen, Indien“, Seite 18

3.1 Empfohlene Sommerreifen, weltweit außer Nordamerika, China, Japan, Südamerika, Taiwan, Indien

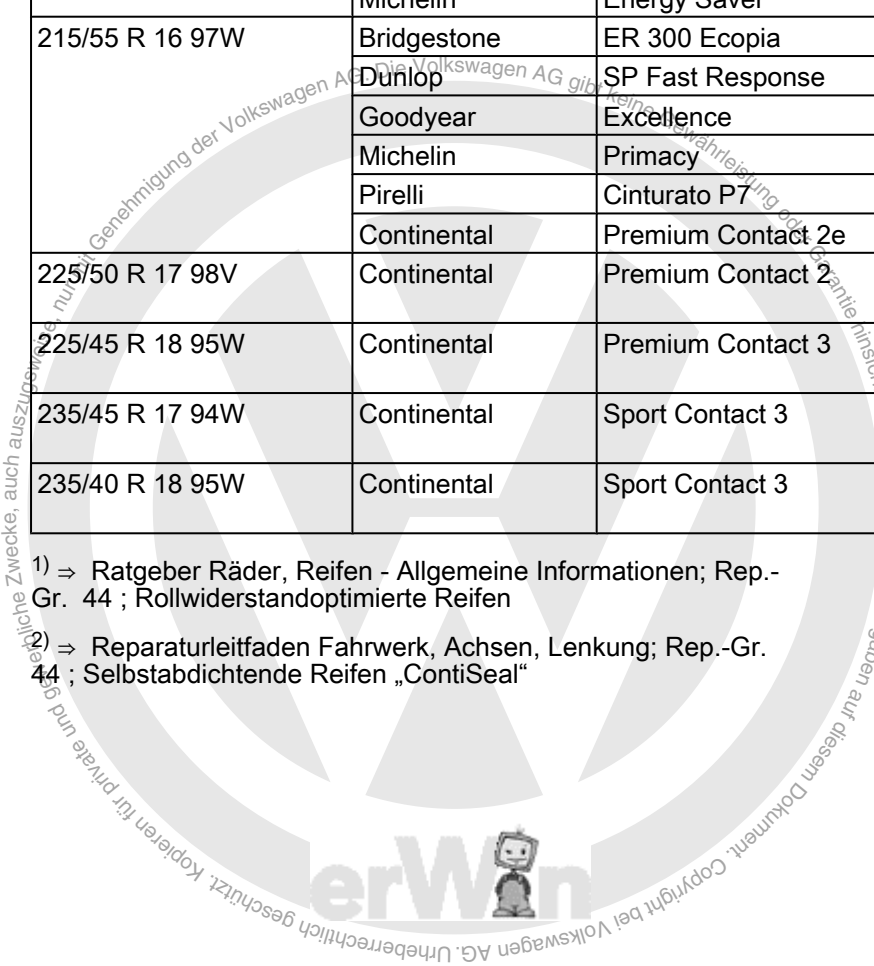
Hinweise zu den empfohlenen Reifen ⇒ Seite 1

⇒ „1.2 Erklärungen zu den Länderregionen“, Seite 2

Reifengröße	Hersteller	Profilbezeichnung	Bemerkungen
205/55 R 16 91H	Michelin	Energy Saver	rollwiderstandoptimierter Reifen ¹⁾
	Dunlop	SP Sport Fast Response	
	Goodyear	Excellence	
	Continental	Premium Contact 2e	
205/55 R 16 91V	Michelin	Energy Saver	rollwiderstandoptimierter Reifen ¹⁾
	Dunlop	SP Sport Fast Response	
205/55 R 16 94V	Bridgestone	ER 300 Ecopia	
	Goodyear	Excellence	
	Michelin	Energy Saver	
215/55 R 16 97W	Bridgestone	ER 300 Ecopia	
	Dunlop	SP Fast Response	
	Goodyear	Excellence	
	Michelin	Primacy	
	Pirelli	Cinturato P7	
Continental	Premium Contact 2e		
225/50 R 17 98V	Continental	Premium Contact 2	Selbstabdichtende Reifen „ContiSeal“ ²⁾
225/45 R 18 95W	Continental	Premium Contact 3	Selbstabdichtende Reifen „ContiSeal“ ²⁾
235/45 R 17 94W	Continental	Sport Contact 3	Selbstabdichtende Reifen „ContiSeal“ ²⁾
235/40 R 18 95W	Continental	Sport Contact 3	Selbstabdichtende Reifen „ContiSeal“ ²⁾

¹⁾ ⇒ Ratgeber Räder, Reifen - Allgemeine Informationen; Rep.-Gr. 44 ; Rollwiderstandoptimierte Reifen

²⁾ ⇒ Reparaturleitfaden Fahrwerk, Achsen, Lenkung; Rep.-Gr. 44 ; Selbstabdichtende Reifen „ContiSeal“





3.2 Empfohlene Sommerreifen, Japan

Hinweise zu den empfohlenen Reifen ⇒ [Seite 1](#)

⇒ „1.2 Erklärungen zu den Länderregionen“, [Seite 2](#)

Reifengröße	Hersteller	Profilbezeichnung	Bemerkungen
205/55 R 16 94V	Bridgestone	ER 300 Ecopia	
	Michelin	Energy Saver	
215/55 R 16 97W	Bridgestone	ER 300 Ecopia	
	Michelin	Primacy	

3.3 Empfohlene Sommerreifen, Südamerika

Hinweise zu den empfohlenen Reifen ⇒ [Seite 1](#)

⇒ „1.2 Erklärungen zu den Länderregionen“, [Seite 2](#)

Reifengröße	Hersteller	Profilbezeichnung	Bemerkungen
205/55 R 16 94V	Goodyear	Excellence	
215/55 R 16 97W	Pirelli	Cinturato P7	
	Goodyear	Excellence	

3.4 Empfohlene Sommerreifen, Taiwan

Hinweise zu den empfohlenen Reifen ⇒ [Seite 1](#)

⇒ „1.2 Erklärungen zu den Länderregionen“, [Seite 2](#)

Reifengröße	Hersteller	Profilbezeichnung	Bemerkungen
215/55 R 16 97W	Continental	Premium Contact 2	
	Bridgestone	ER 300 Ecopia	
	Michelin	Primacy	

3.5 Empfohlene Sommerreifen, Indien

Hinweise zu den empfohlenen Reifen ⇒ [Seite 1](#)

⇒ „1.2 Erklärungen zu den Länderregionen“, [Seite 2](#)

Reifengröße	Hersteller	Profilbezeichnung	Bemerkungen
215/55 R 16 97V	Apollo	Alcalere	



4 Empfohlene Ganzjahresreifen

⇒ [„4.1 Empfohlene Ganzjahresreifen, weltweit außer Nordamerika, China“, Seite 19](#)

⇒ [„4.2 Empfohlene Ganzjahresreifen, weltweit außer Nordamerika, China, Brasilien, Taiwan“, Seite 19](#)

4.1 Empfohlene Ganzjahresreifen, weltweit außer Nordamerika, China

Hinweise zu den empfohlenen Reifen ⇒ [Seite 1](#)

⇒ [„1.2 Erklärungen zu den Länderregionen“, Seite 2](#)

Reifengröße	Hersteller	Profilbezeichnung	Bemerkungen
205/55 R 16 94V	Goodyear	Vector 2+	

1) ⇒ Reparaturleitfaden Fahrwerk, Achsen, Lenkung; Rep.-Gr. 44 ; Selbstabdichtende Reifen „ContiSeal“

4.2 Empfohlene Ganzjahresreifen, weltweit außer Nordamerika, China, Brasilien, Taiwan

Hinweise zu den empfohlenen Reifen ⇒ [Seite 1](#)

⇒ [„1.2 Erklärungen zu den Länderregionen“, Seite 2](#)

Reifengröße	Hersteller	Profilbezeichnung	Bemerkungen
205/50 R17 93V	Continental	TS815CS	Selbstabdichtende Reifen „ContiSeal“ ¹⁾

1) ⇒ Reparaturleitfaden Fahrwerk, Achsen, Lenkung; Rep.-Gr. 44 ; Selbstabdichtende Reifen „ContiSeal“



5 Empfohlene Winterreifen

⇒ „5.1 Empfohlene Winterreifen, Passat Limousine, Passat Variant, weltweit außer Nordamerika, China“, Seite 20

⇒ „5.2 Empfohlene Winterreifen, Passat Alltrack, weltweit außer Nordamerika, China“, Seite 20

5.1 Empfohlene Winterreifen, Passat Limousine, Passat Variant, weltweit außer Nordamerika, China

Hinweise zu den empfohlenen Reifen ⇒ [Seite 1](#)

⇒ „1.2 Erklärungen zu den Länderregionen“, Seite 2

Reifengröße	Hersteller	Profilbezeichnung	Bemerkungen
205/55 R 16 91H	Dunlop	Winter Sport 3D	
	Bridgestone	Blizzard LM32	
	Pirelli	W210 SZ	
205/55 R 16 94H	Dunlop	Winter Sport 3D	
	Bridgestone	Blizzard LM32	
205/50 R 17 93H	Dunlop	Winter Sport 3D	
	Bridgestone	Blizzard LM32	
	Continental	TS830P	
235/45 R 17 94H	Dunlop	Winter Sport 3D	

¹⁾ ⇒ Reparaturleitfaden Fahrwerk, Achsen, Lenkung; Rep.-Gr. 44 ; Selbstabdichtende Reifen „ContiSeal“

5.2 Empfohlene Winterreifen, Passat Alltrack, weltweit außer Nordamerika, China

Hinweise zu den empfohlenen Reifen ⇒ [Seite 1](#)

⇒ „1.2 Erklärungen zu den Länderregionen“, Seite 2

Reifengröße	Hersteller	Profilbezeichnung	Bemerkungen
205/50 R 17 93H	Dunlop	Winter Sport 3D	
	Bridgestone	Blizzard LM32	
	Continental	TS830P	

¹⁾ ⇒ Reparaturleitfaden Fahrwerk, Achsen, Lenkung; Rep.-Gr. 44 ; Selbstabdichtende Reifen „ContiSeal“



6 Empfohlene Notreifen und Noträder

Bei Bedarf den Kunden über die nachfolgend aufgeführten Hinweise informieren und gegebenenfalls auch auf die Betriebsanleitung seines Fahrzeugs verweisen.

Die nachfolgend aufgeführten Hinweise gelten auch für Reserveräder, z. B. 6 J x 17 mit Reifen 205/50 R 17, die mit einem gelben Aufkleber mit der Aufschrift „MAX 80 km/h“ bzw. „MAX 50 mph“ gekennzeichnet sind.



Hinweis

- ◆ Je nach Fahrzeugausstattung befindet sich anstatt des Notrades ein solches Reserverad mit dem oben beschriebenen Aufkleber im Fahrzeug.
- ◆ Das Notrad/Reserverad ist nur für den vorübergehenden und kurzzeitigen Einsatz bestimmt. Deshalb ist es so schnell wie möglich wieder durch das Normalrad zu ersetzen.
- ◆ Nach der Montage des Notrades/Reserverades muss der Reifenfülldruck so schnell wie möglich geprüft werden.
- ◆ Reifenfülldrücke stehen auf dem Reifenfülldruckschild auf der Innenseite der Tankklappe bzw. an der B-Säule Fahrerseite.
- ◆ Unbedingt die Geschwindigkeitshinweise auf dem Notrad („MAX 80 km/h“ bzw. „MAX 50 mph“) beachten.
- ◆ Vollgasbeschleunigung, starkes Bremsen und rasante Kurvenfahrten sollten vermieden werden.
- ◆ Niemals mit mehr als einem Notrad/Reserverad fahren.
- ◆ Die Verwendung von Schneeketten auf dem Notrad ist aus technischen Gründen nicht zulässig.
- ◆ Muss mit Schneeketten gefahren werden, ist deshalb bei einer Vorderradpanne das Notrad an der Hinterachse einzusetzen. Das freigewordene Hinterrad ist dann anstelle des defekten Vorderrades zu montieren.
- ◆ Ersatzteilnummern bitte dem ⇒ Elektronischen Ersatzteilkatalog „ETKA“ entnehmen.

